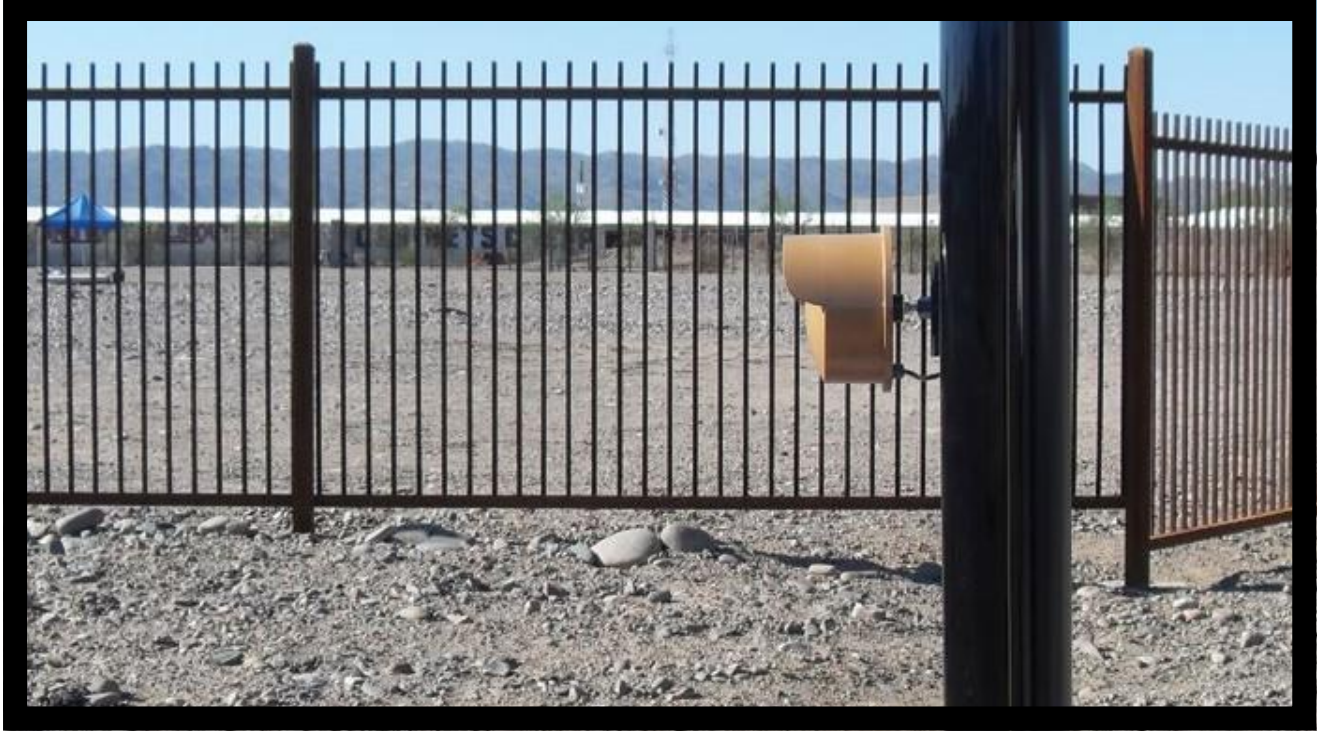


MODEL 300B

MİKRODALGA HACİMSEL ALGILAMA



SON TEKNOLOJİ DEVRE VE DEĞİŞTİRİLEBİLİR ANTEN ELEMANLARI ESNEK, ÇOK AMAÇLI KORUMA SUNAR

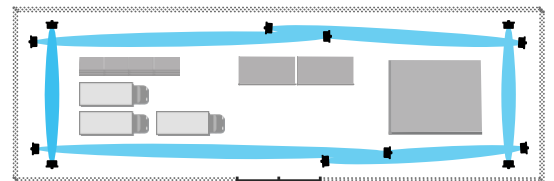
Model 300B Çok Menzilli Mikrodalga İzinsiz Giriş Bağlantısı, dış mekan çevre korumasında büyük bir teknolojik ilerlemeyi temsil eder. Değiştirilebilir anten elemanları ile birleştirilmiş son teknoloji ürünü devre, bağlantının neredeyse her durumda kullanılmasına izin verir. 30 m (100 ft) kısa menzilli, geniş açılı model kapı koruması için idealdir, 107 m (350 ft) orta menzil veya 183 m (600 ft) genişletilmiş menzil modelleri tam çevre koruması için kullanılabilir.

GaAs FET mikrodalga teknolojisinin kullanımıyla, Model 300B, çok düşük akım drenajı ile çalışabilir (bağlantı başına 12 VDC'de 40 mA). Alıcıdaki Faz Kilitli Döngü (PLL) sinyal işleme, ışın kırıldığında alarm vererek algılama olasılığını artırır, çok yönlü etkiler veya diğer vericilerden kaynaklanan sıkışma nedeniyle sinyal seviyesini artırır veya azaltır. Geniş dinamik aralıklı Otomatik Kazanç Kontrolü (AGC) devresi, bağlantının çeşitli saha koşullarına veya hava modellerinde değişikliklere uyum sağlamasına izin verir. Vericideki ve alıcıdaki PLL filtresindeki dört alan seçilebilir modülasyon frekansı, tek bir alanda birden çok bağlantının kullanılmasına izin verir.

Model 300B katı hal elektroniği ve anten sağlam bir metal taban plakasına monte edilmiştir ve kalıplanmış bir ABS ve anten kaportası ile kaplanmıştır. Bağlantı düz yüzeylere veya 102 mm (4 inç) dış çaptaki direklere montaj izin veren bir montaj braketini içerir.

ANA ÖZELLİKLERİ

- 183 M (600 FT)' YE KADAR SAPTAMA
- TİTREŞİM, RÜZGAR, SİS, YAĞMUR, KAR, TOZ VEYA SICAKLIK EKSTREMLERİNDEN ETKİLENMEZ
- DİKEY VEYA YATAY POLARİZASYONDA ÇALIŞABİLİR
- SON TEKNOLOJİ DEVRE VE DEĞİŞTİRİLEBİLİR ANTEN ELEMANLARI ESNEKTİR VE ÇOK AMAÇLI KORUMA SUNAR
- FAZ KİLİTLİ DÖNGÜ PLL SİNYAL İŞLEMESİ
- KISA, ORTA VEYA GENİŞLETİLMİŞ ARALIKTA OPTİMUM TESPİT İÇİN ALANDA DEĞİŞTİRİLEBİLİR ANTEN ELEMANLARI
- KENDİ KENDİNE SAHİP HIZLANDIRICI DEVRELERİ VE LED SORUN GİRERME GÖSTERGELERİ



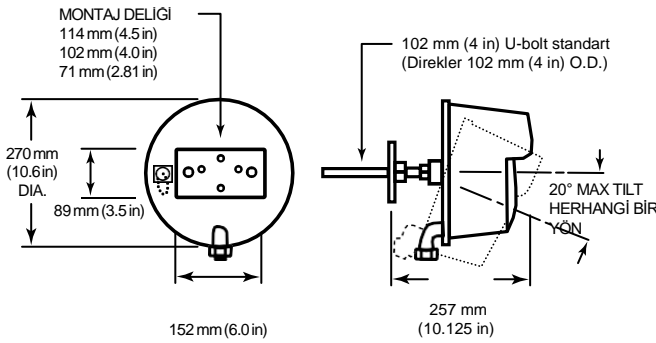
MODEL 300B ÖZELLİKLERİ

İŞLEMLER

Modüle edilmiş genliğe duyarlı bir sistem (doppler değil) kullanan saldırı tespiti, verici ve alıcı arasında bulunan görünmez mikrodalga enerjisi modeli içinde gerçekleşir. Alıcıdaki sinyal genliğindeki değişiklikler, doğrudan nesnenin boyutu ve yoğunluğu ile ilgilidir ve sensörün nesnelere arasında ayırım yapmasına olanak tanır. Model 300B, model boyunca yürüyen, koşan veya eller ve dizler üzerinde emekleyen insanlar için alarm verecektir. Saha ayarlamaları, belirli uygulamaya bağlı olarak daha büyük veya daha küçük hedeflerde alarm sağlayabilir.

Uygulama, kurulum ve ayarlama hakkında ayrıntılı bilgi için Model 300B Teknik Kılavuzuna bakın.

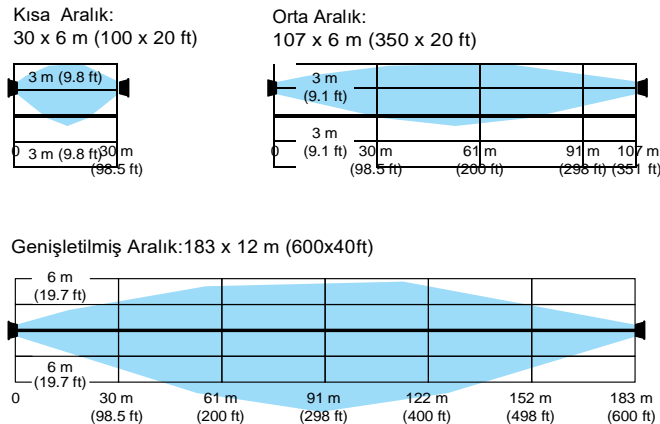
BOYUTLAR



MODEL

Model 300B, 183 m'ye (600 ft) kadar üç algılama düzeni ve menzil sağlar. Model genişliği, basitçe uygun anten model elemanının takılması ve alıcı hassasiyetinin ayarlanmasıyla sahada değiştirilebilir. Koruma deseni genişliği 0,6 m (2 ft) ile 12,2 m (40 ft) genişliğinde değişebilir. Desen yüksekliği, desen genişliğine bağlı olarak değişir.

TİPİK YATAY MODEL (GENİŞLİK)



ÖZELLİKLER

Sağlanan Ekipman: Model 300BT Verici, Model 300BR Alıcı, Evrensel döner bilya montaj braketleri.

Frekans: 10.525 GHz (ABD) F.C.C.'ye uygundur. Bölüm 15. Ayrıca 9,4 - 10,8 GHz aralığında mevcuttur. F.C.C. Tanımlayıcı CA68H9300B.

Çıkış Gücü: 10 mW tepe, 5 mW ortalama, kare dalga modülasyonlu.

Menzil: 3m ve 183 m arası (10ft ile 600 ft arası).

Hedef Boyut: 35 kg (77 lbs) insan yürüme, koşma, elleri ve dizleri emekleme veya zıplama. Yüzüstü sürünen veya yuvarlanan 35 kg (77 lbs) insan veya 30 cm çapında metal küre ile simüle edilmiş örnekler, maksimum 122 m (400 ft) mesafede tespit edilmiştir.

Hedef Hız: 30 mm / sn - 15 m / sn (0,1 ft / sn - 50 ft / sn).

Tespit Etme Olasılığı: 0.99 minimum.

Otomatik Menzil Ayarı: Bağlantı, yağmur, kar vb. Nedenlerle yol kaybındaki yavaşlatıcı değişikliklere otomatik olarak uyum sağlar. AGC aralığı-54 dB.

Modülasyon Kanalları: Dört Kanal, Alan Seçilebilirliği.

Yanlış Alarm Oranı 1/ünite/yıl sinyal görüntü oranına göre

Çalışma Ortamı: -40°C to +66°C (-40°F to +150°F). 0-100% Relative Humidity.

DC Girişi: 10.5 VDC to 14 VDC at 20 mA (Tx or Rx).

Alarm Çıkışı: SPDT-Form C, 2 amps at 28 VDC.

Sabotaj Anahtarı: SPDT-Form C, 2 amps at 28 VDC.

Kendi kendine Denetim: Arıza alarmı uzaktan test

Montaj: Kilitleme bilyeli döner yuva. Herhangi bir yönde 20° ayarlanabilir.

Uzak Monitör: Alıcıda RM83 Performans Testi ile hizalama.

LED Gösterge: Dahili olan LED'ler – vericide güçle açılır.

Alıcıda alarm, sinyal bozucuyla ve yanlış kanalla olur.

Ağırlık: 2.0 kg (4.5 lbs) herbir ünite için.

Gönderi Ağırlığı: 8.2 kg (18 lbs) toplam.

Özellikler önceden haber vermeden değiştirilebilir.