

Çalışma

Her iki yönde ayarlanabilir manuel geçiş

Kasa

Tek ayaklı, AISI 304 kalite paslanmaz çelik.
Opsiyonel: AISI 316 kalite.

Göbek ve Kollar

CNC ile işlenmiş alüminyum döküm göbek ve
polisajlı Ø 40x2.5 mm alüminyum kollar.
Opsiyonel: Paslanmaz çelik kollar

Geçiş bilgisi (NC: Normalde kapalı veya NO:
Normalde açık).

Geçiş süresi ayarlanabilme. Hafıza modu. Sesli
uyarı. Ayarlanabilir geçiş yönü.

Operation

Adjustable manual passage to either
direction.

Frame

Single-legged, AISI 304 quality stainless
steel. Optional: AISI 316 quality.

Core and Arms

CNC-machined, aluminum cast core and
polished. Ø 40x2.5 mm aluminum arms
Optional: Stainless steel arms.

Upper Table

10 mm black tempered glass. Optional:
Wood.



Fonksiyonlar

Mikroprosesör kontrol ile iki yönlü çalışma ve bir kişinin geçişine izin verme.

Elektronik geçiş hafıza özelliği ile bir geçiş tamamlanmadan gelen diğer sinyalleri hafızaya alır ve kanatları kapatmadan geçişe izin verir.

Opsiyonel: 2 x RS232 ve 1 x RS 485 haberleşme portu.

Mekanizma

AISI 304 kalite paslanmaz çelik. Fail safe (enerji kesintisinde kollar serbest)

Opsiyonel: Fail Lock.

Algılama Sensörleri

Her koridorda 6 adet karşılıklı sensör.

Acil Durum Modu

Yangın ihbar sisteminden gelen sinyal ile kollar boşa döner.

Opsiyonel: Düşen kol.

İndikatör

Her iki yönde yönlendirme ledleri. Opsiyonel: Üst kapak

Çalışma Voltajı

100-230 VAC. 47-60 Hz

Güç Tüketimi

Geçişlerde 3.8W, beklemede 4.1W

Functions

Passage information (NC: Normally close or NO: Normally open).

Passage time. Memory mode. Audio warning. Adjustable passage direction

Mechanism

AISI 304 quality stainless steel. Fail-Safe (arms drop during power failure)

Optional: Fail Lock

Sensors

6 reciprocal sensors in every corridor.

Emergency Mode

The arms fall down with the signal received from fire detection system.

Optional: Drop arm

Indicator

Direction LEDS for both directions.

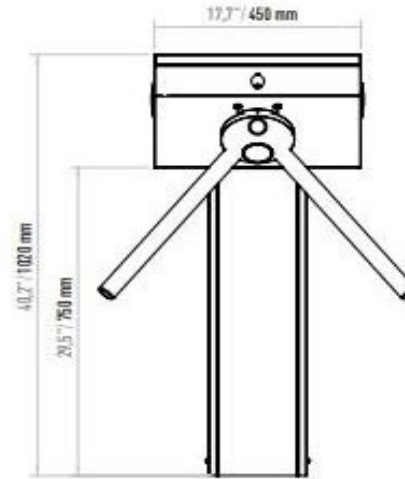
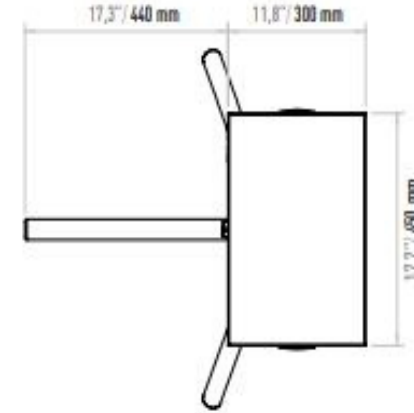
Optional: Upper lid.

Operating Voltage

100-230 VAC. 47-60 Hz

Power Consumption

3.8W during passage, 4.1W during standby



Çalışma Sıcaklığı

-10° / +70° Opsiyonel: Isıtıcı ile -40°

Geçiş Hızı

~25 kişi / dakika.

Geçiş Aralığı

45-60 cm

Ağırlık

~22 kg

Güvenlik Seviyesi

Caydırıcı.

Kullanım Alanları

İç ve dış ortam kullanımına uygundur.

Aksesuarlar

Dış ortam kılıfı. Kaçak geçiş ihbar sistemi.

Sayaç. 2'li buton kontrol ünitesi.

Uzaktan kumanda ünitesi. Paslanmaz çelik alt tabla (plate).

Pleksili okuyucu montaj kiti. Okuyucu montaj aparatı. RS232 haberleşme birim

Operating Temperature

-10°/+70° Optional: With heater-40°

Passage Speed

~25 persons / minute

Passage Width

45-60 cm

Weight

~22 kg

Security Level

Deterrent.

Areas of Use

Suitable for indoor and outdoor use.

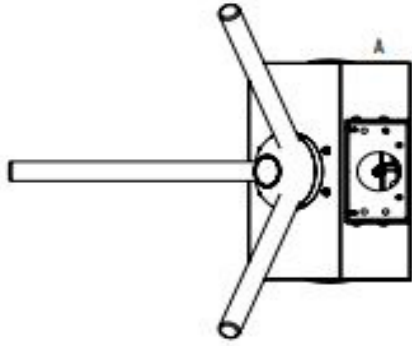
Accessories

Outdoor cover. Unauthorized passage notification system. Button control unit.

Remote control unit. Stainless steel bottom plate. Plexiglass reader assembly kit.

Reader assembly apparatus. Meter. RS232 communication unit.





Detay A
Kablo Hattı Çıkış Noktası
Detail A
Cable Line Out Point

3.17' \varnothing 60 mm



Detay A
Zemin Bağlantı Noktası
Detail A
Ground Mounting Point